

---

四川峨胜水泥集团股份有限公司  
重污染天气应急响应“一厂一策”  
实施方案

编制单位：四川峨胜水泥集团股份有限公司

2021年1月

---

# 目 录

<b>1 概述 .....</b>	<b>3</b>
1.1 编制目的 .....	3
1.2 编制依据 .....	3
1.3 适用范围 .....	4
1.4 工作原则 .....	4
<b>2 企业基本情况 .....</b>	<b>6</b>
2.1 公司概况 .....	6
2.2 产品及原辅料分析 .....	8
2.3 生产流程及产污节点分析 .....	9
<b>3 企业重污染天气减排措施 .....</b>	<b>17</b>
3.1 绩效分级情况说明 .....	17
3.2 企业减排措施 .....	18
3.3 减排基数的确定 .....	19
3.4 企业减排量计算 .....	21
3.5 核查方法 .....	21
<b>4 应急组织机构和职责 .....</b>	<b>22</b>
4.1 应急组织机构 .....	22
4.2 应急响应发布与解除 .....	23
<b>5 制度保障 .....</b>	<b>24</b>
5.1 人力保障 .....	24
5.2 通讯保障 .....	24
5.3 监督机制 .....	24
<b>6 预案更新 .....</b>	<b>25</b>

---

# 1 概述

## 1.1 编制目的

为落实习近平总书记精准治污、科学治污、依法治污的重要批示精神，更好的保障公众健康，生态环境部印发了《重污染天气重点行业应急减排措施制定技术指南（2020年修订版）》（环办大气函〔2020〕340号），在《关于加强重污染天气应对夯实应急减排措施的指导意见》（环办大气函〔2019〕648号）基础上，对重污染天气重点行业应急减排技术指南进行修订，扩大绩效分级行业范围，完善相关指标和减排措施，提出针对不同行业的重污染天气减排措施。

在国务院印发的《打赢蓝天保卫战三年行动计划》中提出要强化区域联防联控，有效应对重污染天气。细化应急减排措施，落实到企业各工艺环节，实施“一厂一策”清单化管理。在生态环境部印发的《关于进一步提认识规范程序扎实做好重污染天气重点行业绩效分级有关工作的通知》（环办大气函〔2020〕510号）中指出要指导企业做好“一厂一策”。各地应加强宣传培训，指导帮扶各重点行业企业，按照绩效分级等级，制定本企业差异化减排措施，落实“一厂一策”，坚决杜绝绩效分级和减排措施“两张皮”。在重污染天气预警期间，应严格按照应急预案要求，保证差异化应急减排措施落实到位，确保绩效分级工作的权威性和严肃性。

我公司为积极响应国家政策，建立和完善主动预防、指挥有序、反应迅速、防范有力的重污染天气应急保障体系，减缓重污染天气污染程度，保障公众身体健康和社会稳定，提高企业重污染天气下应急响应能力，结合公司实际，特编制本“一厂一策”实施方案。

## 1.2 编制依据

### 1.2.1 法律法规

《中华人民共和国环境保护法》

《中华人民共和国大气污染防治法》

《中华人民共和国气象法》

《中华人民共和国突发事件应对法》

---

## 1.2.2 技术规范

《环境空气质量标准》（GB3095-2012）

《环境空气质量指数（AQI）技术规定（试行）》（HJ633-2012）

《城市大气污染物排放清单编制技术手册》

《非道路移动源大气污染物排放清单编制技术指南》

## 1.2.3 相关文件

《大气污染防治行动计划》

《打赢蓝天保卫战三年行动计划》

《关于加强重污染天气应对夯实应急减排措施的指导意见》（环办大气函〔2019〕648号）

《重污染天气重点行业应急减排措施制定技术指南（2020年修订版）》（环办大气函〔2020〕340号）

《关于进一步提高认识规范程序扎实做好重污染天气重点行业绩效分级有关工作的通知》（环办大气函〔2020〕510号）

《四川省大气污染防治行动计划实施细则》

《关于印发<四川省蓝天保卫战行动方案（2017-2020年）>的通知》（川污防“三大战役”办〔2017〕33号）

## 1.3 适用范围

本“一厂一策”实施方案适用于本公司在重污染天气不同预警级别（黄色预警、橙色预警和红色预警）下的对应应急响应减排措施（Ⅲ级应急响应、Ⅱ级应急响应、Ⅰ级应急响应）。

## 1.4 工作原则

（1）积极响应，信息公开

在接到政府主管部门的重污染天气预警信息时，依据预警级别，积极响应并落实重污染天气的各项应急控制措施，同时保持信息公开，向政府、社区及时公开发布污染物排放情况。

（2）统一领导，分工负责

根据环境质量由当地政府负责的原则，按照上级管理部门要求，公司应对重

---

污染天气工作，实行统一领导，分工负责原则。在公司总经理助理的领导下，负责本公司重污染天气应急防控工作。主管环保工作主管统一负责具体应对措施指令的下达，各生产单位必须服从并积极执行限产、减产、停产等应急措施的各项指令。

### （3）部门联动，分工协作

根据空气污染出现的随机性、损害性、持续时间长、影响面积大等特点，各制造厂、采购中心、营销中心、生产发展部等部门分工协作，联合开展重污染天气应急响应工作，及时通报重污染天气响应指标落实情况及设备生产数据等信息，确保完成本企业重污染天气应急响应确定的减排目标。

### （4）规范监管，杜绝隐患

严格执行实施方案制定的应急减排措施，依据重污染天气应急响应操作规程开展应急响应工作，严防安全生产事故和突发环境事件的发生。对未按本实施方案规定落实应急减排措施、延误执行时间，以及未按操作规程执行的部门和个人，依据公司有关规章制度从严处理。

## 2 企业基本情况

### 2.1 公司概况

四川峨胜水泥集团股份有限公司位于四川省乐山市峨眉山市九里镇，是四川省内专业从事水泥生产与经营的知名大型企业，始建于 1985 年。现有职工 2000 人，生产车间实行三班制生产，年工作时间 6300 小时。峨胜公司现有日产 4600 吨熟料的新型干法水泥生产线共 5 条，1 条熟料新型干法大坝水泥生产线，年产水泥 1200 万吨,日协同处置生活垃圾 400 吨。

表 2-1 企业基本信息表

单位名称	四川峨胜水泥集团股份有限公司		
社会信用代码	91511100207451765J		
地址	乐山市峨眉山市九里镇		
经度	103°29'29.22"	纬度	29°29'56.83"
法人代表	熊建华	联系人	骆思贤
联系电话	13990674250	电子邮箱	/
行业类别及代号	水泥制造 C3011		
建厂时间	1985 年	最新改扩建时间	2015 年
职工人数 (人)	1700	生产时间 (h/a)	6300
年营业收入 (万元)	400000	生产成本 (万元)	
是否通过环评验收	是	最近验收时间	2017 年 9 月

表 2-2 四川峨胜水泥集团股份有限公司 6 条生产线基本情况

序号	项目名称及内容	建设时间	竣工验收时间
1	一期 4600t/d 熟料新型干法水泥生产线	2006 年 11 月	2008 年 10 月
2	二期 4600t/d 熟料新型干法水泥生产线	2008 年 6 月	2009 年 7 月
3	三期 4600t/d 熟料新型干法水泥生产线	2008 年 7 月	2009 年 7 月
4	四期 4600t/d 熟料新型干法水泥生产线	2008 年 9 月	2010 年 8 月
5	五期 4600t/d 熟料新型干法水泥生产线	2008 年 12 月	2010 年 8 月
6	六期熟料新型干法大坝水泥生产线（含 CKK 项目）	2013 年 10 月	2017 年 9 月

企业厂址位于乐山市峨眉山市九里镇，中心点地理坐标为：东经 103°29'29.22"，北纬 29°29'56.83"。企业厂区区位图如图 1-1 所示，卫星遥感图如图 1-2 所示。



图 2-1 四川峨胜水泥集团股份有限公司地理位置图

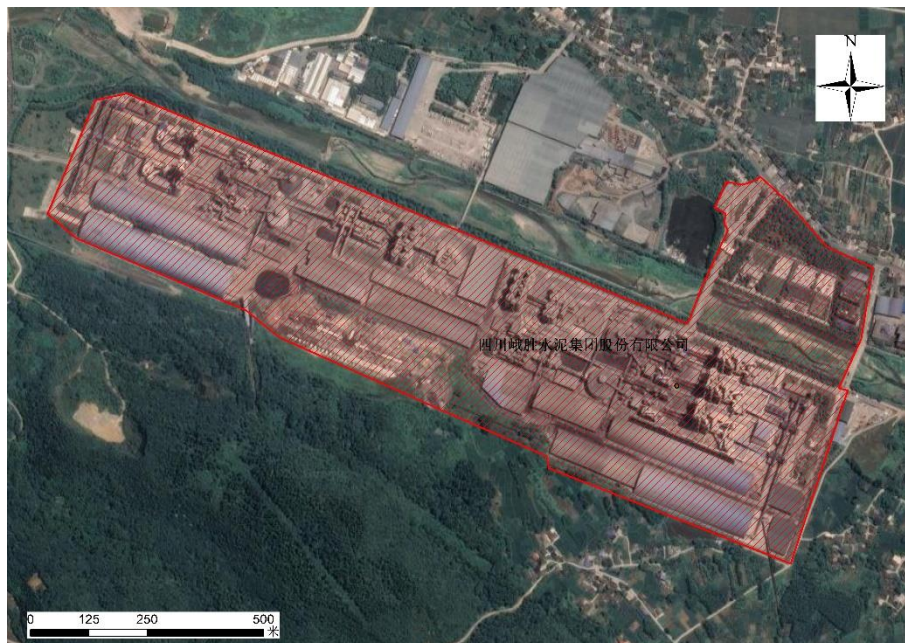


图 2-2 四川峨胜水泥集团股份有限公司周边环境遥感图

## 2.2 产品及原辅料分析

### 2.2.1 产品产量分析

公司现有产品主要为水泥。厂区目前主要产品方案如下表所示。

表 2-3 峨胜公司现有产品构成

生产线	产品名称	水泥生产能力
一期熟料新型干法水泥生产线	水泥	1200 万吨/ 年
二期熟料新型干法水泥生产线	水泥	
三期熟料新型干法水泥生产线	水泥	
四期熟料新型干法水泥生产线	水泥	
五期熟料新型干法水泥生产线	水泥	
六期熟料新型干法大坝水泥生产线（含 CKK 项目）	水泥	



## 2.2.2 原辅料分析

公司使用的主要原材料为石灰石、砂岩、铝矾土、硫酸渣、燃煤、石膏、矿渣、白云石、铝矿废石、铜矿渣等，主要原辅材料如下表所示：

表 2-4 主要原辅材料、燃料来源及消耗量表

序号	物料名称	单位	用量	来源
1	石灰石	万 t/a	1007.66	自备石灰石矿山（工厂自备矿山），位于厂区 4.5 公里
2	砂岩	万 ta	144.74	双福朱坎砂岩矿距工厂约 15km，外购
3	铝矾土	万 t/a	41.5	沙湾、沙溪矿区距工厂约 65km，外购
4	硫酸渣	万 t/a	22.6	四川化工厂运距 190km，外购
5	燃煤	万 t/a	118.05	峨眉山市莲化煤矿，运距 42km，外购
6	石膏	万 t/a	52.34	四川大为石膏矿运距 30km，外购
7	矿渣	万 t/a	122.5	乐山德胜钢铁有限公司运距 30km，外购
8	白云石	万 t/a	17.36	罗目非金属加工厂白云石矿山，约 60km，外购
9	铝矿废石	万 t/a	3.33	金林铝矿厂，约 25km，外购
10	铜矿渣	万 t/a	6.73	峨眉山市云锦废旧物资回收公司与峨眉山市鑫鑫源商贸有限公司，约 38km，外购，两种来源 1: 1 混合使用
11	生活垃圾	t/d	400	峨眉山市域及峨眉山景区
12	新水	m <sup>3</sup> /d	20000	地表水，距厂区 3.5km
13	电	万 kWh/a	98000	当地供电局九里变电站供电，距厂区 1.5km

注：本表只列出了主要的原辅材料，非企业的全部原辅材料。

## 2.3 生产流程及产污节点分析

### 2.3.11-5 号线生产工艺流程（单线）

#### 1) 石灰石预均化

石灰石在矿山破碎后（粒度 $\leq 75\text{mm}$ ）由出料带式输送机送入厂区中的带盖长形预均化堆场，由悬臂堆料皮带机进行连续人字型堆料，由侧式取料机横切取料。预均化后的石灰石经带式输送机输送至原料配料站石灰石配料库。

#### 2) 辅助原料破碎及预均化

生产配料用铝矾土、砂岩和硫酸渣由汽车运输进厂，硫酸渣直接经皮带机送入带盖长形预均化堆场，铝矾土和砂岩经破碎后由皮带机卸入辅助原料预均化堆场。辅助原料预均化堆场内设侧式刮板取料机，经带式输送机分别将砂岩、硫酸渣和铝矾土送至配料站各自配料库中储存。

#### 3) 原煤破碎及预均化

---

原煤由汽车运输进厂，卸入堆棚。堆棚内的原煤经破碎机破碎后由带式输送机送入预均化堆场进行预均化和储存。预均化后的原煤从堆场中心漏斗卸出，由胶带输送机送至煤粉制备车间的原煤仓中。

#### 4) 原料配料及粉磨

原料配料站分设石灰石、砂岩、硫酸渣、铝矾土四个配料库，4种原料分别经库底的皮带秤按一定配比配料后，经皮带机送至2台立式磨内进行烘干和粉磨，烘干热源来自窑尾预热器排出的废气。粉磨后的生料随烘干废气进入旋风分离器，由旋风分离器收集下来的粉料经空气输送斜槽、斗式提升机送入生料均化库。出旋风筒的废气和来自增湿塔的废气一部分作为循环风返回磨中，其余进入窑尾袋收尘器，净化后的气体经排风机排入大气。

#### 5) 生料均化及窑尾喂料

拟采用一座 $\phi 18\text{m}$ 连续式生料均化库储存均化生料。均化后的生料经库底生料计量系统计量，由空气输送斜槽、斗式提升机送至窑尾五级旋风预热器。

#### 6) 熟料烧成系统

熟料烧成采用NST-1型五级双系列预热器+在线式分解炉、 $\phi 4.8 \times 74\text{m}$ 回转窑和第三代新型空气篦式冷却机等设备组成的窑外分解煅烧系统。送至窑尾生料经五级旋风预热器和分解炉系统预热、分解后，进入回转窑煅烧。分解炉所用的三次风来自窑头罩，窑系统所用燃料由煤粉制备系统供给，出窑熟料经篦冷机冷却后由裙板输送机送至1座 $\phi 60 \times 22\text{m}$ 的圆形熟料库储存，熟料库侧设有熟料散装系统。

出库熟料经库底卸料装置，由链斗和皮带输送机送至水泥配料站配料库储存。熟料散装系统均采用袋收尘器收尘。篦冷机废热气一部分到分解炉作为燃烧空气，另一部分送入煤磨作为烘干热源，其余废气则通过窑头袋除尘器净化后由排气筒排入大气。

#### 7) 窑、磨废气处理

从窑尾预热器出来的高温废气先经 $\phi 9.5 \times 39\text{m}$ 增湿塔作降温调质处理，降至适宜温度以满足生料烘干或窑尾袋收尘器工作温度的要求。正常工况下，出窑尾的高温废气经增湿塔降温，窑尾高温风机后，在开磨状态下全部送，入生料磨作烘干热源，从生料磨排出的废气由窑尾袋收尘器净化后排入大气。磨停窑开时，

---

窑尾废气作调质处理后，直接进入大布袋收尘器净化后排入大气。为保护袋收尘器的滤袋不受损伤，进袋收尘器前的管道上设有冷风阀，以确保入袋收尘器的气体温度不超过 260℃。在系统布置上，窑磨废气处理系统与生料磨和预热器塔架呈环状矩形布置，排废气的钢烟囱依附在预热器塔架上。

#### 8) 煤粉制备

来自预均化堆场的原煤由皮带输送机、提升机送至煤粉制备车间原煤仓，仓内原煤经定量给料设备喂入 1 台辊式磨进行烘干粉磨，烘干热源来自篦冷机。原煤在磨内粉磨烘干后随气流进入煤磨专用高浓度防爆袋收尘器，袋收尘器收集下来的煤粉经螺旋输送机送至窑头和分解炉煤粉仓中储存，经袋收尘器净化后的废气达标排放。煤粉仓中的煤粉经计量后由风机分别送入窑头多通道喷煤管及窑尾分解炉。

#### 9) 水泥配料及粉磨

水泥配料库由熟料、石膏、石灰石、矿渣配料库组成。配料库中的熟料、石膏、矿渣及石灰石分别经各自库底微机配料定量给料机按设定的比例搭配后，由带式输送机送入水泥磨内粉磨。

水泥粉磨采用两套由辊压机（带 V 型选粉机）和  $\phi 4.2 \times 13\text{m}$  管磨组成的水泥预粉磨圈流磨系统，生产能力 150t/h。出磨成品气体随气流进入高浓度袋收尘器收集后由空气斜槽、提升机输送入水泥库中储存。

#### 10) 水泥储存及散装

设 8 座  $\phi 15\text{m}$  水泥库储存出磨水泥，总储量 48000 吨，储期 8.3 天。库中水泥经电动流量控制阀，由空气输送斜槽、斗式提升机及带式输送机组成的输送系统分别送至水泥汽车散装站和水泥包装车间。水泥汽车散装站设四套装车系统。

#### 11) 水泥包装及成品库

水泥包装机选用 4 台回转式八嘴包装机，包装能力为 90t/h。来自水泥库的水泥由提升机经斜槽送入振动筛，筛去杂物后进入中间仓，再进入八嘴回转式包装机包装成袋装水泥，由带式输送机送至  $66 \times 30\text{m}$  成品库内堆放。

#### 12) 空气压缩机组

根据各生产车间用气点的用气要求，设置了一座空气压缩机组，每个站内设四台螺杆式空气压缩机，用于全厂的压缩空气供气，每台空压机排气量为

20m<sup>3</sup>/min，排气压力为 0.75MPa，可满足各车间的气控阀门、窑尾预热器吹堵、测量仪表及脉冲袋式收尘器等对压缩空气的需要。

### 13) 生产控制及化验

厂区内设一座中央化验室（设在中控楼内），负责进出厂原料、燃料、半成品和成品的常规化学分析及物理检验，以保证各生产环节的产品质量。

### 14) 储库内料位高度的测定采用超声波料位计。

生产工艺见下图。

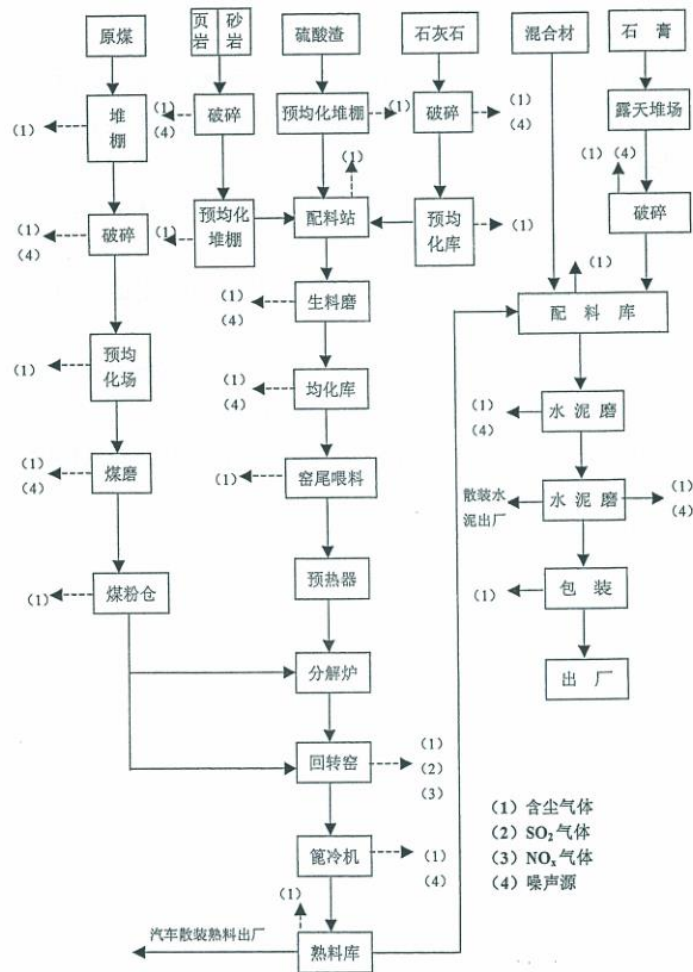


图 2-5 水泥生产工艺流程图

### 2.3.2CKK 项目生产工艺流程

项目固废协同处理处置一般包括垃圾暂存，均化，气化、协同处置和二次污染防治处理，共 5 个步骤。

#### 1) 废物收集均化、暂存.

本项目协同处置的对象主要为生活垃圾，由环卫部门以及产污单位采用密闭

---

货车运输至厂区综合用房卸料大厅，经密封门卸入垃圾坑（垃圾坑总有效容量达 5000m<sup>3</sup>，最大容量可达 7000m<sup>3</sup>）暂存。

项目的垃圾坑实行分区贮存，即垃圾先进入单个垃圾坑，垃圾在垃圾坑内由行车进行搅拌均化后喂入垃圾破碎机（能力 35t/h，1 备 1 用）破碎，垃圾行车将破碎之后的垃圾带入破碎垃圾料斗，之后由垃圾行车进行抓实之后，暂存由抓斗抓紧、压缩后丢入另一垃圾坑，等待最终处理。垃圾在贮存过程中还将受到上层垃圾的重力压实，其垃圾容重将达到 0.6t/m<sup>3</sup>~0.7t/m<sup>3</sup>。之后，垃圾供料系统（包括喂料机、打散机）打散喂料，以使垃圾最大面积的受热。

项目主要恶臭分布源垃圾坑与垃圾渗滤液池均位于垃圾综合用房内，故项目必须做好垃圾综合用房除臭工序。项目综合用房采用全密封结构，使垃圾坑和卸料大厅内形成负压状态，利用气化炉高压风机将厂房内的垃圾臭气和破碎粉尘（G<sub>1</sub>）抽出送入气化炉内作为助燃空气焚烧。为保持项目气化炉的缺氧状态，项目将多余的恶臭气体直接送至篦冷机，作为回转窑或分解炉的助燃空气。同时，另设置一套等离子除臭机，当气化炉或水泥窑检修时，开启除臭机进行除臭，保持厂内厂外不受垃圾臭味的影响。

## 2) 垃圾气化

在气化炉内，垃圾与蓄热介质（石英砂）接触进行气化或焚烧。焚烧部分将产生热量用来保持蓄热介质的温度，使垃圾持续气化，产生混合燃气（G），该部分气体将送水泥窑系统进行焚烧。本项目采用的补入空气为恶臭气体（G）。如果当垃圾热值很低时（低于 850kCal/kg）需加入适量的碎煤进行助燃，保证垃圾的稳定燃烧。同时，控制进风量，从而控制垃圾燃烧的速度和范围，延长燃烧时间和缺氧还原环境，形成稳定的垃圾气化过程。

在垃圾燃烧和气化期间，气化炉内一边需要供风装置提供燃烧消耗气体，一边通过管道，将炉中已经气化的垃圾送往分解炉。同时，为防止垃圾坑内的臭气（G）外泄，将会负压抽取垃圾坑内的空气，并将其通入气化炉作为燃烧空气。

## 3) 水泥窑协同处置

进入分解炉的混合燃气（G<sub>2</sub>），在 850°C-900°C 高温下进行充分燃烧。混合燃气在分解炉内的停留时间大于 4 秒，在此期间，混合燃气中的焦油、重金属蒸气、残炭、烟尘、二噁英类等微粒彻底摧毁烧掉，达到无害化、减量化的效果。

---

经过分解炉的烟气在此后将通过快速降温，防止二噁英的生成。烟气（G<sub>3</sub>）将先后通过的五级旋风预热器（850°C-330°C）窑尾余热锅炉（SP炉）（330°C-210°C）进行降温，之后约 2/3 的气体进入原料磨与原料换热后，与另一部分气体混合后一起进入窑尾袋式收尘器，经净化处理后由窑尾排风机排入大气（排气筒 100m）。

在协同处置期间，水泥窑的碱性环境可有效控制烟气中的酸性气体；同时，水泥窑在分解炉与回转窑之间设有脱除氮氧化物还原区，在分解炉中部设有喷氨区，可脱除分解炉内的氮氧化物，使氮氧化物的排放达到国家环保要求。

#### 4) 二次污染防治措施

##### ①炉渣处理

项目配备的炉渣（S<sub>1</sub>）处理系统能力为 10t/h。气化炉内垃圾燃烧后的炉渣（S<sub>2</sub>）在流动介质中一边沉降一边移动，沉到炉底时通过砂分离装置从垃圾中分离排出，石英砂经砂循环装置重新进入气化炉，而分离出的炉渣先经过水冷降至 300℃后，由磁选机分离出的铁质物品（S<sub>2</sub>）被存储在专门的储仓，剩下的炉渣（S<sub>1</sub>）作为原料送到水泥原料磨系统予以利用。

项目在不燃物取出装置处和炉渣库都设密闭空间，同时将空间内的产尘通过收集至专门设置的布袋除尘器处理，可有效防止废气污染周边环境。

气化炉内流化砂的质量将会因为重力筛分时粒径过细的炉渣加入而略有加重，但一般不会影响气化炉的正常运行，根据目前的运行情况，预计流化砂的更换时间约为 15~20 年/次，更换方法为停炉整体更换，单次更换量为 55t。更换后的流化砂将作为水泥生料进入水泥窑进行处置、固化。

##### ②垃圾渗滤液处理

项目垃圾渗滤液处理系统处理能力为 5t/h。垃圾在垃圾坑暂存过程中会渗出垃圾渗滤液（日处理垃圾 400 吨产生渗透液约为 40m<sup>3</sup>/d）。为收集渗滤液，将储坑底部设计成向卸料间倾斜，在池壁底部设计若干孔洞并装设过滤网。在池外侧设一条渗滤液沟，渗滤液通过过滤网从渗滤液沟自然到渗滤液储存槽，再经渗滤液泵喷入气化炉内，通过高温气化，完成分解污水中有机物，实现无害化处理。用泵将垃圾渗滤液提升，由雾化喷嘴向气化炉内喷射，通过高温氧化使其分解，实现无害化。

##### ③除氯系统



---

重型载货汽车为柴油车，涉及到 PM、NO<sub>x</sub>、SO<sub>2</sub>、VOCs 的排放。

厂内柴油动力的非道路移动机械，涉及 PM、NO<sub>x</sub>、SO<sub>2</sub>、VOCs 的排放。



---

## 3 企业重污染天气减排措施

### 3.1 绩效分级情况说明

#### 3.1.1 绩效分级结果

企业的 6 条水泥熟料生产线，其中 1-5 号线经四川省生态环境厅评为 B 级生产线，6 号线经乐山市环保局评为 C 级生产线。

#### 3.1.2 不同绩效分级减排措施要求

##### 1) B 级生产线要求

黄色预警期间：停止使用国四及以下重型载货车辆（含燃气）进行运输。

橙色预警期间：限产 20%，以“环评批复产能、排污许可载明产能、前一年正常生产实际产量”三者日均值的最小值为基准核算；停止使用国四及以下重型载货车辆（含燃气）进行运输。

红色预警期间：停产；停止使用国四及以下重型载货车辆（含燃气）进行运输。

##### 2) C 级生产线要求

黄色预警期间：停产 50%，以生产线计；停止使用国四及以下重型载货车辆（含燃气）进行运输。

橙色及以上预警期间：停产；停止使用国四及以下重型载货车辆（含燃气）进行运输。

##### 3) 协同处理废物生产线要求

橙色预警期间：协同处置城市生活垃圾、污泥或危险废物的企业，绩效评级未达到 C 级，且生活垃圾与污泥处置总量低于 200 吨/日，或危险废物处置总量低于熟料产能 3% 的生产线，停产；停止使用国四及以下重型载货车辆（含燃气）进行运输。

红色预警期间：协同处置城市生活垃圾、污泥或危险废物的企业，绩效评级未达到 C 级，生活垃圾与污泥处置总量低于 400 吨/日，或危险废物处置总量低于熟料产能 4% 的生产线，停产；停止使用国四及以下重型载货车辆（含燃气）进行运输。

---

## 3.2 企业减排措施

### 3.2.1 企业工艺源减排措施目标

由于公司的 1-5 号生产线被评为 B 级生产线，执行 B 级生产线减排措施。

由于公司的 6 号生产线被评为 C 级生产线，应当执行 C 级生产线减排措施。但是 6 号生产线属于协同处置生活垃圾的熟料生产线，日处理垃圾规模为 400 吨。满足协同处理废物生产线中生活垃圾与污泥处置总量不低于 400 吨/日的要求，因此 6 号生产线在黄色预警期间不进行工艺源和移动源的停限产要求；在橙色预警期间不停产，不限制进出厂的重型载货车辆的排放阶段；在红色预警时不停产，不限制进出厂的重型载货车辆的排放阶段。

### 3.2.2 企业工艺源减排措施

公司的 1-5 号生产线的产能规模相同，均为 4600 吨/日的熟料产能，合计 23000 吨/日的熟料产能。按照 B 级生产线重污染天气减排要求，在橙色、红色预警发布后，需要对评为 B 级生产线进行 20% 的限产，即 1-5 号生产线在重污染天气下，最大实际产能可达到 18400 吨/日，减产幅度为 4600 吨/日。

若 5 条生产线均降低 920 吨/日的产量，从 4600 吨/日的产量降为 3680 吨/日，虽然也属于可“可操作、可监测、可核查”的范畴，但是步骤繁琐，操作和核查均有一定难度，所需时间较长。为加强减排措施的“可操作、可监测、可核查”性，本公司拟在重污染天气减排时，停止 1-5 号生产线中的任意一条生产线的生产，从总量来说，能够满足整体减产幅度达到 4600 吨/日的要求，也便于自身操作，便于监管人员进行核查。

由于生产计划安排原因，在本方案中不能明确具体停止生产的生产线，但本公司计划在接收到在四川省或乐山市相关部门发布重污染天气预警信息后，第一时间根据生产安排，确定停止生产的生产线名称，并在本厂的“一厂一策”公示牌中予以公示，并接受主管部门以及社会的共同监督。

公司的 6 号生产线虽然是 C 级生产线，但由于属于协同处理废物生产线，且处理规模达到了 400 吨/日，按照要求，在黄色、橙色及红色预警期间，生产线均不需要进行停限产。

综上，1-6 号生产线中，在黄色预警情况下，均可正常生产。在橙色预警情况下，根据生产安排，停 1-5 号生产线中的 1 条生产线，并提前公示；

6号生产线正常生产。在红色预警情况下，1-5号生产线均停产，6号生产线正常生产。

### 3.2.3 企业移动源减排措施

企业在进行1-5号线B级生产线评级过程中，提出的运输方式差异化管控指标为对进出厂区大门的重型载货车辆（不含水泥罐式货车）全部要求达到国五及以上的排放阶段，本差异化管控指标作为一个长期性对企业的要求，管控力度等同于B级企业的应急减排临时性措施的力度（停止使用国四及以下重型载货车辆（含燃气）进行运输）。因此当企业满足B级企业运输方式的异化管理管控指标时，1-5号生产线不设置移动源减排措施。

企业在进行6号线（协同处理废物生产线）C级生产线评级过程中，无法对入厂的环卫垃圾车排放阶段进行限制。参照协同处理废物生产线要求，对生活垃圾与污泥处置总量不低于400吨/日的生产线，不要求进行工艺源和移动源的减排。因此6号生产线不设置移动源减排措施。

综上，企业1-6号生产线均不设置移动源减排措施。

### 3.2.4 企业减排措施

表 3-1 企业减排措施汇总

应急响应等级	1-5号生产线	6号生产线
黄色预警（Ⅲ级响应）	无	无
橙色预警（Ⅱ级响应）	停1条生产线，提前公示	无
红色预警（Ⅰ级响应）	1-5号生产线全部停产	无

## 3.3 减排基数的确定

### 3.3.1 工艺源减排基数

根据乐山市重污染减排清单（工业源），公司全厂累计颗粒物排放13356.99千克/日，SO<sub>2</sub>排放6642.27千克/日，NO<sub>x</sub>排放17823.57千克/日，

6 条生产线的污染物排放状况见下表。

**表 3-2 工艺过程污染物排放情况**

生产线	污染物排放情况 (kg/日)			
	PM	SO <sub>2</sub>	NO <sub>x</sub>	VOC <sub>s</sub>
一期 4600t/d 生产线	2363. 16	1175. 17	3153. 4	0
二期 4600t/d 生产线	2363. 16	1175. 17	3153. 4	0
三期 4600t/d 生产线	2363. 16	1175. 17	3153. 4	0
四期 4600t/d 生产线	2363. 16	1175. 17	3153. 4	0
五期 4600t/d 生产线	2363. 16	1175. 17	3153. 4	0
六期生产线 (含 CKK 项目)	1541. 19	766.4 2	2056. 57	0

### 3.3.2 移动源减排基数

由于企业无需设置移动源减排措施，故无需计算移动源减排基数。

### 3.3.3 企业减排基数汇总

公司的最终减排基数为工艺源、移动源排放之和，由于移动源的减排基数不计算，故企业的减排基数等同于工艺源减排基数，见表 3-3。

**表 3-3 工艺过程污染物排放情况**

污染源	污染物排放情况 (kg/日)			
	PM	SO <sub>2</sub>	NO <sub>x</sub>	VOC <sub>s</sub>
工艺源	1335 6.99	6642 .27	1782 3.57	0
移动源	0	0	0	0

### 3.4 企业减排量计算

根据设置的不同减排措施，在不同预警等级下的减排量见下表。

表 3-4 不同预警等级下的排放和减排情况 (kg/日)

预警等级	污染物 量	颗粒物	SO <sub>2</sub>	NO <sub>x</sub>	VOCs
黄色预警 III级响应	排放量	13356.99	6642.27	17823.57	0
	减排量	0	0	0	0
橙色预警 II级响应	排放量	10993.83	5467.1	14670.17	0
	减排量	2363.16	1175.17	3153.4	0
红色预警 I级响应	排放量	1541.19	766.42	2056.57	0
	减排量	11815.8	5875.85	15767	0

### 3.5 核查方法

1) 电量分析：查看近三个月水泥窑、生料磨、水泥磨和包装机等生产设备用电量明细，分析预警前和预警期间电量变化，比对采取减排措施期间的用电量是否有下降趋势。

2) 现场核查：查看主要生产设备水泥窑、生料磨、水泥磨和包装机等，预警期间是否按要求实施停限产；查看除尘和脱硝等污染治理设施是否稳定运行。

3) 台账核查：（1）查阅生产设备运行台账和 DCS 生产数据，查看燃料、原辅料、NH<sub>3</sub> 等使用量，产品产量，判断预警期间是否落实停限产要求；（2）查阅污染治理设施的运行台账和在线监测数据，包括除尘、脱硝等设施的运行、巡检、维护、故障记录等；自动监测及辅助设备运行状况、系统校准、校验记录、维护保养记录、故障维修记录、巡检日期等信息，判断污染治理设施是否稳定运行，预警期间主要污染物浓度或排放量是否明显下降。

## 4 应急组织机构和职责

### 4.1 应急组织机构

为保障应急预案的实施，公司成立重污染天气应对工作组，公司总经理助理任组长，安全环保主管任副组长。各部门责任人作为工作组成员，工作组成员任务分工如下表。

表 4-1 重污染天气应对工作组成员

职务	姓名	行政职务	重污染应对 职责	联系电话
组长	晏云华	总经理助理	批复执行预 警	
副组长	骆思贤	安全环保主管	指挥执行预 警	1399067425 0
成员	万利	环保员	预警接受员	1399061406 0
成员	何仪田	制造一厂总经 理	措施执行员	
成员	王宇平	制造二厂总经 理	措施执行员	
成员	耿丽蓉	营销中心内勤 专员	措施执行员	
成员	童羽	采购中心经理	措施执行员	
成员	周凯	安全环保员	记录员	

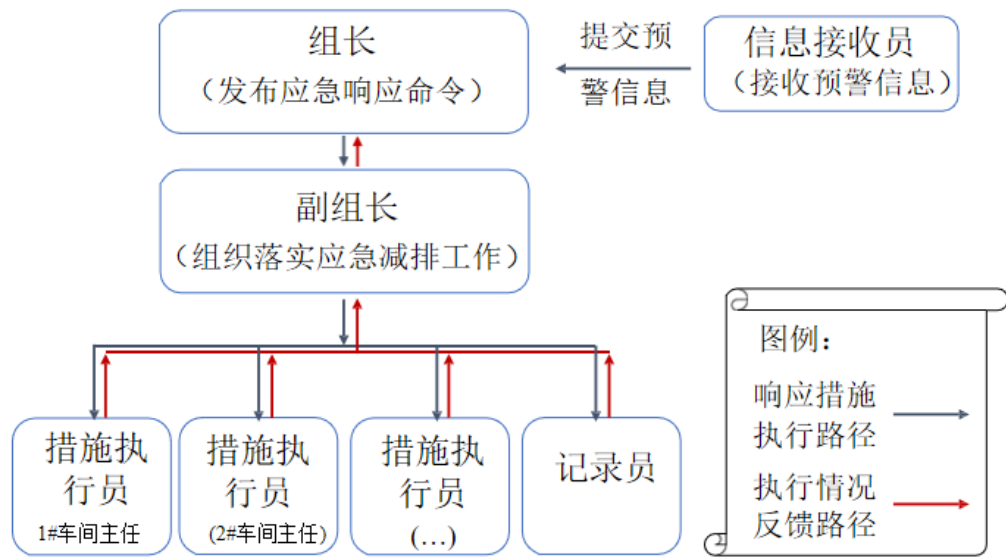


图 4-1 重污染应对工作组织机构图

## 4.2 应急响应发布与解除

### 4.2.1 应急响应发布

公司预警接受员接到政府发布预警响应通知后，立刻提交至应急组组长，由组长发布应急响应命令，由副组长组织落实企业具体应急响应工作，具体响应工作由措施执行员具体负责，信息记录员完整记录企业应急响应级别、响应时间、生产线/工序相应措施等信息，留档备查。

根据政府部门发布预警响应通知中预警启动时间和相应级别落实“一厂一策”措施，合理安排企业生产任务，落实企业应急减排目标。

### 4.2.2 应急响应级别调整

根据政府部门发布预警级别调整通知，企业按照预警启动流程发布预警调整信息，调整企业响应该级别应急减排措施。

### 4.2.3 应急响应解除

政府部门发布预警解除通知，企业按照预警启动程序发布应急响应解除信息，恢复生产。

---

## **5 制度保障**

### **5.1 人力保障**

在预警发布期间重污染天气应对工作组成员均在职在岗，并按照各自职责做好重污染应对工作，若发生人员变更，应及时在企业和政府管理部门进行更改并备案。

### **5.2 通讯保障**

公司各重污染应对工作组成员联系电话将保证通讯畅通，预警接受员联系电话 24 小时开机，以保证能够及时接受政府部门发布的重污染预警信息并通知重污染应对工作组组长，由组长牵头积极安排企业落实该预警级别的相应工作。

### **5.3 监督机制**

公司成立重污染应对监督落实小组，负责监督落实重污染期间企业各项应急减排措施的严格落地。

公司重污染天气应急响应工作接受生态环境部门和全社会的共同监督。



---

## 6 预案更新

公司在发生下列情况后，应及时编制新的重污染天气应急响应“一厂一策”实施方案，并报乐山市峨眉山生态环境局备案。

(1) 企业因兼并、重组、转制等导致隶属关系、经营方式、法定代表人发生变化；

(2) 生产工艺和技术发生变化；

(3) 部门组成和人员发生变化或者应急组织指挥体系或职责调整；

(4) 重污染天气应急响应实施方案依据的法律、法规、规章、标准等发生变化；

(5) 方案演练或重污染天气应急响应中发现不符合项目；

(6) 其他原因

---

---